

# 台架

高质量 / 高精度 / 高可靠性的比较测量工具

## 7 系列 — 磁性台架

- 磁性台架具有强磁力能够固定在机床和夹具上，适用于所有的指针式指示表和杠杆指示表。
- 纵向·横向的安装孔和套管可以安装杠杆指示表和指针式指示表\*。
- **No.7014-10、7031B、7032B和7033B**具有燕尾槽。
- \* 推荐类型：小型、轻量。



7010-10



7011-10



7012-10



7014-10  
(无磁力ON/OFF开关)



7033B

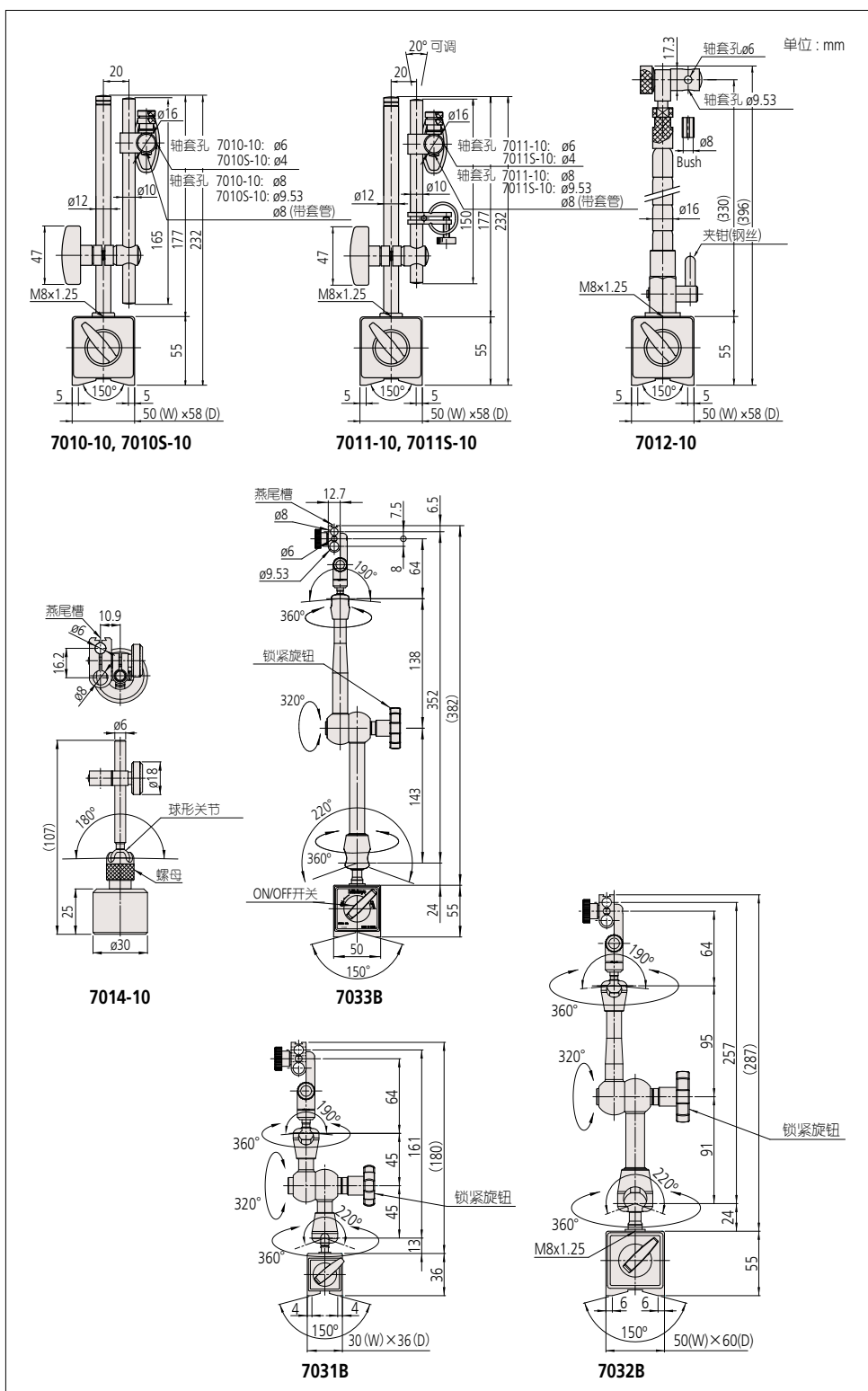


7031B



7032B

## 尺寸



## 规格

货号	描述	适用轴套直径	吸附力 *1
7010-10	磁性台架	ø6mm, ø8mm	约 600N
7011-10	磁性台架	ø6mm, ø8mm	约 600N
7012-10*2	磁性台架	ø6mm, ø8mm, ø9.53mm	约 600N
7014-10*2	小型磁性台架	ø6mm, ø8mm, 标配	约 150N
7031B	通用磁性台架	ø6mm, ø8mm, ø9.53mm, 标配	约 300N
7032B	通用磁性台架	ø6mm, ø8mm, ø9.53mm, 标配	约 600N
7033B	通用磁性台架	ø6mm, ø8mm, ø9.53mm, 标配	约 600N

\*1: 吸附力是在垂直时候的大约数值。

\*2: 推荐使用杠杆表和1系列的指示表(小型、轻量型)。