



测量仪器附带检验证书
 详细信息参见 IX 页

袖珍型杠杆表 513 系列 TI

- 宝石轴承确保了较高的灵敏度和精度。
- 指示表可以通过轴套式指示表本体来安装 (除了 513-517WE 和 513-517WT)。
- 可进行双向测量。
- 带有两根固定杆 (仅限全套套装)。
- 完全可调的表盘表面。
- 测头在 220° 范围内可调。
- 表盘和 O 型圈一起密封, 可有效防水 / 油。



513-517E
 513-517WE



513-515T



513-514E



513-503E



513-501E



513-517E



513-514E



513-517WE



513-527E



513-515T



513-503E



513-501E

选件

- : 旋转夹钳 (参见 F-65 页)
- : 固定杆 (参见 F-65 页)
- : 轴套 (参见 F-65 页)
- : 测头 (参见 F-65 页)

杠杆表

高质量 / 高精度型 / 高可靠性的比较测量工具

袖珍型杠杆表选件



长测头型



宝石轴承型



防尘型

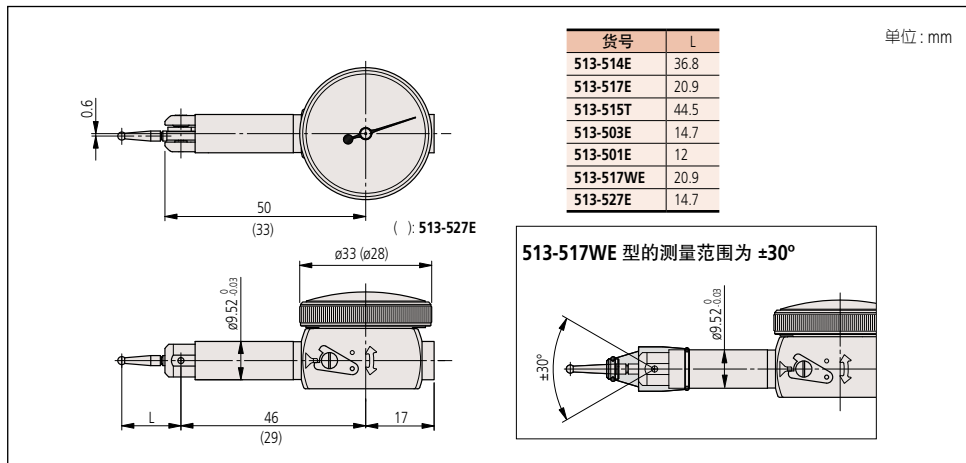


小型

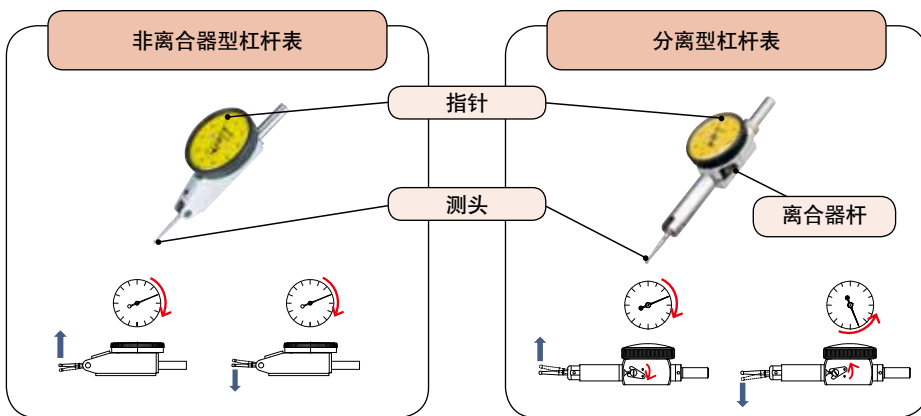
规格

货号		分度值	测量范围	精度	表盘读数值	测力					—	—
基本套装	全套套装											
513-514E	513-514T	0.01mm	0.5mm	10μm	0-25-0	0.3N 以下	✓	✓	—	—	—	—
513-517E	513-517T	0.01mm	0.8mm	8μm	0-40-0	0.3N 以下	—	✓	—	—	—	—
513-517WE	513-517WT	0.01mm	0.8mm	8μm	0-40-0	0.3N 以下	—	✓	—	✓	—	—
513-527E	513-527T	0.01mm	0.8mm	8μm	0-40-0	0.3N 以下	—	✓	✓	—	—	—
—	513-515T	0.01mm	1mm	10μm	0-50-0	0.3N 以下	✓	—	—	—	—	—
513-503E	513-503T	0.002mm	0.2mm	3μm	0-100-0	0.3N 以下	—	✓	—	—	—	—
513-501E	513-501T	0.001mm	0.14mm	3μm	0-70-0	0.4N 以下	—	✓	—	—	—	—

尺寸



三丰杠杆表有两种类型：
非分离型(无分离杆)和分离型(有双向分离杆)。



在非分离型中，不管接触点向上还是向下运动，指针总是顺时针转动。
在分离型中，如果分离杆设在一个位置，接触点向上运动，指针则顺时针方向转动；相反，如果分离杆设在另一个位置，接触点向下运动，指针则逆时针方向转动。

套装置：公制型

全套套装

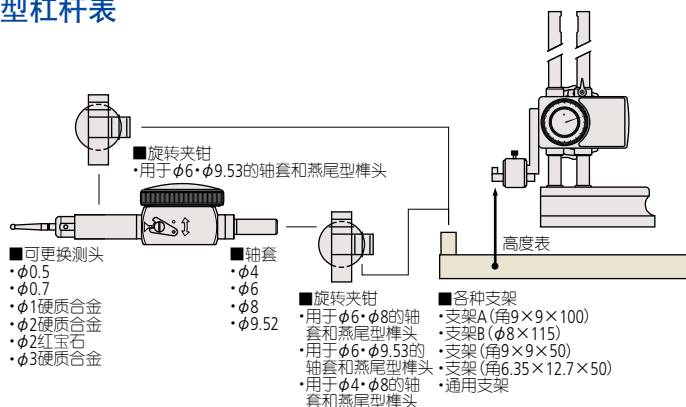


基本套装

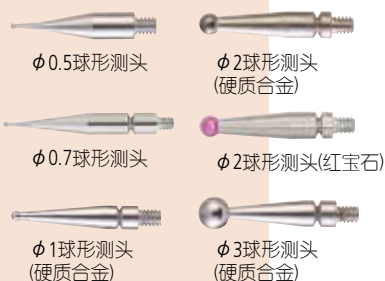


袖珍型杠杆表选件

用于袖珍型杠杆表



测头



固定杆



*请使用划线器断面12.7x6.35 mm的高度尺。

轴套

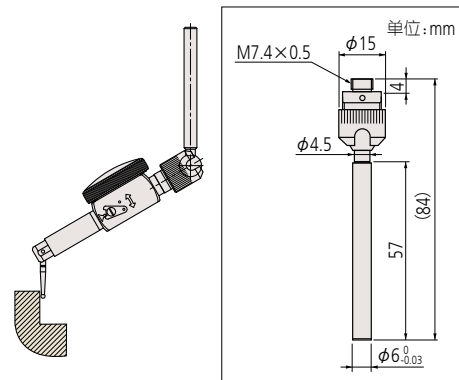
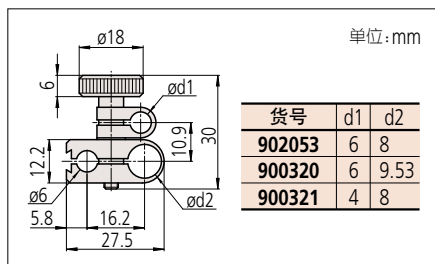


万能支架

通用支架安装在杠杆表的燕尾型榫头上，是可以自由旋转的支架。因此，在数控机床床上安装加工物，可以利用定心。同时，在突然受到冲击时，可以起到保护杠杆表的作用。



夹钳



扳手



No.301336