

杠杆表

高质量 / 高精度型 / 高可靠性的比较测量工具



套装置：公制型

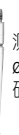
全套套装

旋转夹钳

(900321, 用于 $\phi 4\text{mm}$, $\phi 8\text{mm}$, 燕尾型榫头)

公制型固定杆 (L: 100mm)

附加套装



测头, $\phi 1\text{mm}$ 硬质合金



测头, $\phi 3\text{mm}$ 硬质合金



轴套, $\phi 4\text{mm}$

基本套装

杠杆指示表

测头, $\phi 2\text{mm}$ (硬质合金)

滚花夹环

轴套, $\phi 8\text{mm}$

规格

基本套装	附加套装	全套装	分度值 (mm)	测量范围 (mm)	全量程误差 (μm)	表盘读数	测力	H	☒	☑	低	S	☑	☑	☑	☑
513-424-10E	513-424-10A	513-424-10T	0.01	0.5	6	0-25-0	0.3N以下					☑	☑		☑	
513-478-10E	—	—	0.01	0.5	6	0-25-0	0.3N以下					☑	☑			☑
513-466-10E	—	—	0.01	0.5	6	0-25-0	0.3N以下						☑	☑		
513-404-10E	513-404-10A	513-404-10T	0.01	0.8	9	0-40-0	0.3N以下					☑			☑	
513-474-10E	—	—	0.01	0.8	9	0-40-0	0.3N以下					☑				☑
513-464-10E	—	—	0.01	0.8	9	0-40-0	0.3N以下							☑	☑	
513-415-10E	513-415-10A	513-415-10T	0.01	1	10	0-50-0	0.2N以下			☑					☑	
513-477-10E	—	—	0.01	1	10	0-50-0	0.2N以下			☑						☑
513-426-10E	513-426-10A	—	0.01	1.5	16	0-25-0	0.4N以下		☑				☑		☑	
513-405-10E	513-405-10A	513-405-10T	0.002	0.2	4	0-100-0	0.3N以下					☑			☑	
513-475-10E	—	—	0.002	0.2	4	0-100-0	0.3N以下					☑				☑
513-465-10E	—	—	0.002	0.2	4	0-100-0	0.3N以下							☑	☑	
513-425-10E	513-425-10A	—	0.002	0.6	7	0-100-0	0.4N以下		☑						☑	
513-401-10E	—	—	0.001	0.14	4	0-70-0	0.3N以下	☑							☑	
513-471-10E	—	—	0.001	0.14	4	0-70-0	0.3N以下	☑								☑

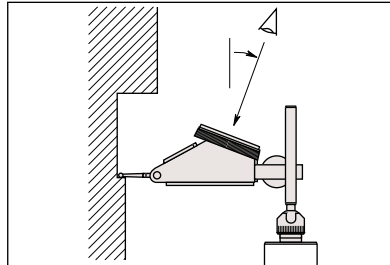
* 提供一个 $\phi 2\text{mm}$ 红宝石测头做为 $\phi 2\text{mm}$ 硬质合金测头的替换。



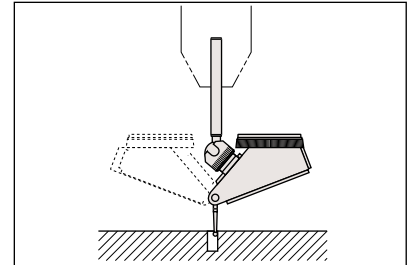
测量仪器附带检查成绩单
 详细信息参见 U-12 页

杠杆表 513 系列 — 倾斜型 (20° 倾斜面)、垂直型、平行型

- 特别易于观察测量结果。



- 表盘倾斜向上，可以在测量者一侧读数。当在大型工件的侧面或在工作台进行测量时使用非常方便。



- 使用万能支架易于对孔中心进行定位。在指示表旋转时，表盘保持向上，易于读数。



513-444-10E
 TI-513EX



513-445-10E
 TI-512EX



513-454-10E
 TI-213EX



513-455-10E
 TI-212EX



513-484-10E
 TI-313EX



513-452-10E
 TI-215EX



513-454-10E
 TI-213EX



513-455-10E
 TI-212EX



513-444-10E
 TI-513EX



513-445-10E
 TI-512EX



513-484-10E
 TI-313EX



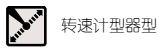
513-452-10E
 TI-215EX

选件

- : 旋转夹钳 (参见 F-65 页)
- : 固定杆 (参见 F-65 页)
- : 轴套 (参见 F-65 页)
- : 测头 (参见 F-65 页)

杠杆表

高质量 / 高精度型 / 高可靠性的比较测量工具



规格

倾斜型 (20° 倾斜面)

基本套装	附加套装	全套装	分度值 (mm)	测量范围 (mm)	全量程误差 (μm)	表盘读数	测力		
513-444-10E	513-444-10A	513-444-10T	0.01	1.6	16	0-40-0	0.3N 以下	✓	✓
513-445-10E	513-445-10A	513-445-10T	0.002	0.4	6	0-100-0	0.3N 以下	✓	✓

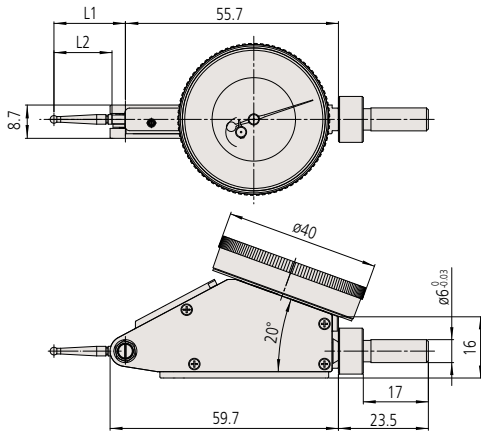
垂直型

基本套装	附加套装	全套装	分度值 (mm)	测量范围 (mm)	全量程误差 (μm)	表盘读数	测力		
513-454-10E	513-454-10A	513-454-10T	0.01	0.8	9	0-40-0	0.3N 以下	✓	
513-455-10E	513-455-10A	513-455-10T	0.002	0.2	4	0-100-0	0.3N 以下	✓	

平行型

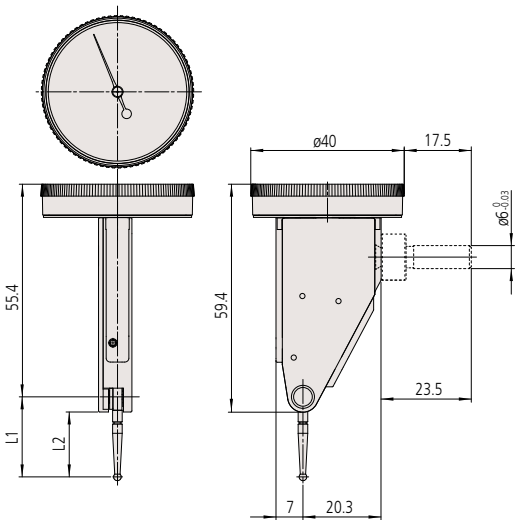
基本套装	附加套装	全套装	分度值 (mm)	测量范围 (mm)	全量程误差 (μm)	表盘读数	测力		
513-484-10E	513-484-10A	513-484-10T	0.01	0.8	9	0-40-0	0.3N 以下	✓	

尺寸

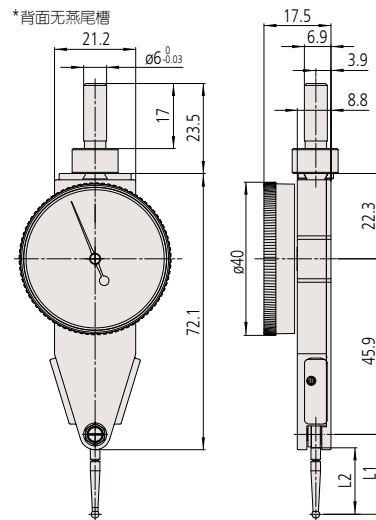


单位: mm

货号	型号	L1	L2
513-445-10E	TI-512EX	18.7	15.2
513-444-10E	TI-513EX	20.9	17.4



货号	型号	L1	L2
513-455-10E	TI-212EX	18.7	15.2
513-454-10E	TI-213EX	20.9	17.4



货号	型号	L1	L2
513-484-10E	TI-313EX	20.9	17.4

套装配置: 公制型

全套装



附加套装



基本套装

