

# 指针式指示表

高质量 / 高精度 / 高可靠性的比较测量工具

## 背置活塞型指针式指示表 2 系列

- 背置活塞型指针式量表适于安装在水平机器工作台或检测夹具上，或用于普通指针式指示表不易读数的狭小空间内。
- 2960T、2990T-10** 型采用三丰专有的防震装置，具有很好的耐用性和防震性。
- 2990T-10** 型的分度值达到 0.001mm。



测量仪器附带检查成绩单  
详细信息参见 U-12 页



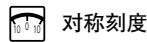
### 固定杆(选件)

货号	φD	L
21AAA166	φ6mm	42mm
136567	φ6mm	81mm
124625	φ6.35mm	81mm
21AAA168	φ8mm	42mm
136568	φ8mm	81mm

\* φD 和 L: 细节如下图。



2960T



对称刻度



分度值: 0.01mm,  
测量范围: 1mm

2960T



单转型



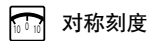
防震型



背置活塞型



2990T-10



对称刻度



分度值: 0.01mm,  
测量范围: 1mm

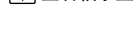
2990T-10



单转型



防震型

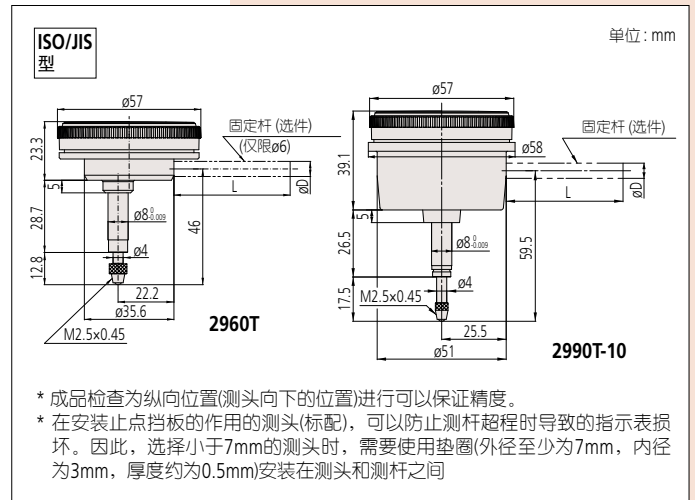


背置活塞型



宝石轴承型

### 尺寸



### 规格

货号	分度值	测量范围 (测量范围 V / 每圈行程)	指示误差				重复精度	表盘 读数值	测力
			全量程	返回	1/10 圈 行程	1 圈 行程			
2960T	0.01mm	1mm (1.27mm)	14μm	4μm	8μm	—	3μm	50-0-50	1.4N 以下
2990T-10	0.001mm	0.1mm (0.14mm)	5μm	2μm	2.5μm	—	1μm	50-0-50	1.5N 以下

\* 成品检查为纵向位置(测头向下的位置)进行可以保证精度。

### 特点

货号	对称刻度	单转型	防震型	背置活塞型	宝石轴承型
2960T	✓	✓	✓	—	✓
2990T-10	✓	✓	✓	✓	✓