

# 指针式指示表

高质量 / 高精度 / 高可靠性的比较测量工具

## 2 系列 — 防水型, 0.01mm & 0.001mm 分度值


- 防水型指示表具有  $\varnothing 57\text{mm}$  外径的前框, 安装有密封垫和可折保护罩, 防止水和油的渗入。
- 所有型号都有限值爪和锁紧装置。
- 锁紧装置和测杆提升杆 (选项) 可装在左侧或右侧, 这些零件可轻易组装而不需要借助工具。
- 高强度淬火不锈钢心轴, 适于高强度测量。
- 使用硬质合金测头。
- 表蒙采用加硬图层具有良好的高度防划和耐化学腐蚀性能。



20465-60




21095-70

 连续刻度




分度值: 0.01mm, 测量范围: 10mm  防水型

 连续刻度




分度值: 0.01mm, 测量范围: 5mm  防水型

 对称刻度



分度值: 0.001mm, 测量范围: 1mm  防水型  防震型  宝石轴承型

 连续刻度



分度值: 0.001mm, 测量范围: 1mm  防水型  双刻度面型  防震型  宝石轴承型

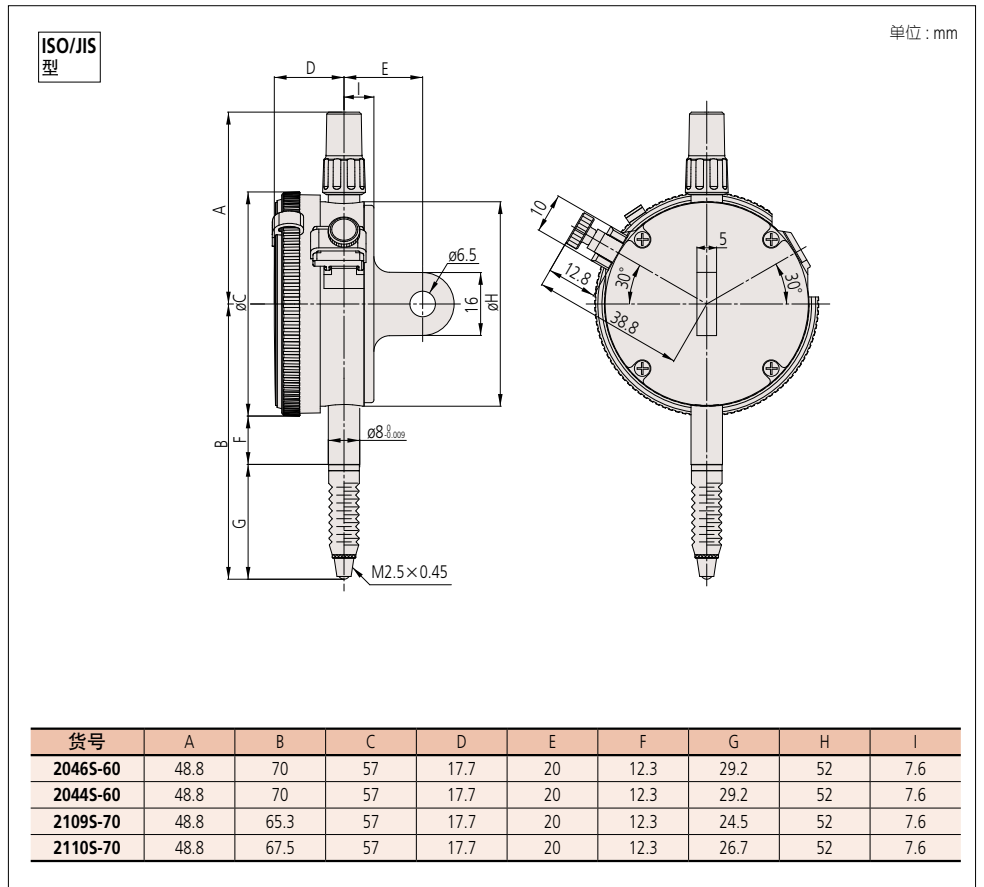


测量仪器附带检查成绩单  
详细信息参见 U-12 页



(详细信息参见 IX 页)

## 尺寸



## 特点

货号							
带耳后盖	平型后盖						
2046S-60	2046SB-60	✓	—	—	✓	—	—
2044S-60	2044SB-60	✓	—	—	✓	—	—
2109S-70	2109SB-70	—	✓	✓	✓	—	—
2110S-70	2110SB-70	✓	—	✓	✓	—	—

## 规格

货号		分度值	测量范围 (测量范围/每圈行程)	指示误差			重复精度	表盘 读数值	测力	
带耳后盖	平型后盖			全量程	返回	1/10圈行程				1圈行程
2046S-60	2046SB-60	0.01mm	10mm (1mm)	13μm	3μm	5μm	10μm	3μm	±0-100	2.5N 以下
2044S-60	2044SB-60	0.01mm	5mm (1mm)	12μm	3μm	5μm	10μm	3μm	±0-100	2.5N 以下
2109S-70	2109SB-70	0.001mm	1mm (0.2mm)	5μm	2μm	2μm	4μm	0.5μm	0-100-0	2.0N 以下
2110S-70	2110SB-70	0.001mm	1mm (0.1mm)	5μm	2μm	2μm	4μm	0.5μm	±0-100	2.0N 以下

\* 成品检查为纵向位置(测头向下的位置)进行可以保证精度。