

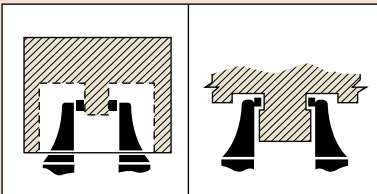
规格

平面度: 0.3μm
平行度:

$$\left(3 + \frac{\text{最大测量范围}}{75}\right) \mu\text{m} (\text{小数圆整})$$

精度:

最大测量长度 100mm 以下
 $\pm \left(4 + \frac{\text{最大测量长度}}{25}\right) \mu\text{m} (\text{小数圆整})$
 最大测量长度 100mm-300mm 以下
 $\pm \left(6 + \frac{\text{最大测量长度}}{50}\right) \mu\text{m} (\text{小数圆整})$



343系列电池

SR44 (1个), 938882, 用于初始操作检查 (标准附件)

选件用于343系列

连接电缆

1m: 05CZA662

2m: 05CZA663

USB Input Tool

USB-ITN-B (2m): 06ADV380B

U-WAVE-T连接电缆

02AZD790B (160mm)

脚踏开关用: 02AZE140B

详细信息参见B-67页

卡尺型千分尺 343, 143 系列 OMP-MX · OMP

• 对难以触及位置亦可进行有效测量。

• 测量面为硬质合金。
• 带有恒定测力的装置。



343-250-30
OMP-25MX



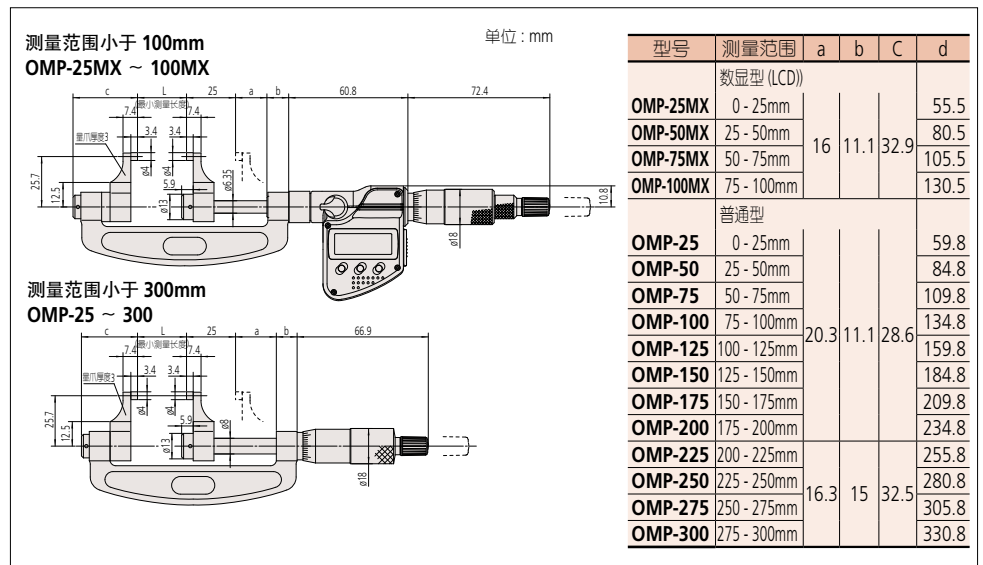
143-101
OMP-25

规格

货号	型号	测量范围	分辨力
数显型 (LCD)			
343-250-30	OMP-25MX	0 - 25mm	0.001mm
343-251-30	OMP-50MX	25 - 50mm	
343-252-30	OMP-75MX	50 - 75mm	
343-253-30	OMP-100MX	75 - 100mm	
普通型			
143-101	OMP-25	0 - 25mm	0.01mm
143-102	OMP-50	25 - 50mm	
143-103	OMP-75	50 - 75mm	
143-104	OMP-100	75 - 100mm	
143-105	OMP-125	100 - 125mm	
143-106	OMP-150	125 - 150mm	
143-107	OMP-175	150 - 175mm	
143-108	OMP-200	175 - 200mm	
143-109	OMP-225	200 - 225mm	
143-110	OMP-250	225 - 250mm	
143-111	OMP-275	250 - 275mm	
143-112	OMP-300	275 - 300mm	

* 关于OMP-MX的功能, 请参见B-8页MDC-MX。本类型不属于防水规格。

尺寸



●关于特殊尺寸、特殊规格

我们也可以根据客户需要定制特殊尺寸、特殊规格的产品。对于可以对应的规格等内容, 请向本公司的特约店或您附近的本公司的营业课进行详细咨询。

▼特殊对应事例

• 还提供测量面为球面-平面SR4、球面-球面SR4产品。
• 还提供测量范围在300mm-500mm的产品。