

卡尺

测量工具行业的标准

尖爪卡尺

573, 536 系列 — ABSOLUTE 数显型和游标型 NTD12/12P · NT12

- 尖爪型量爪可伸入非常小的凹槽和轨道，因此可更轻松地实现以前很难实现的外型测量。
- 可以测量外径、内径、深度、阶差。
- IP67 绝对数显型通电后无需重置原点 (详细信息参见D-8页)。
- 平滑滑动操作模式，带数字显示屏型。
- 带有 SPC 数据输出的型号，可被应用于统计过程控制和测量系统中。(详细信息参见A-3页)



规格

数显型

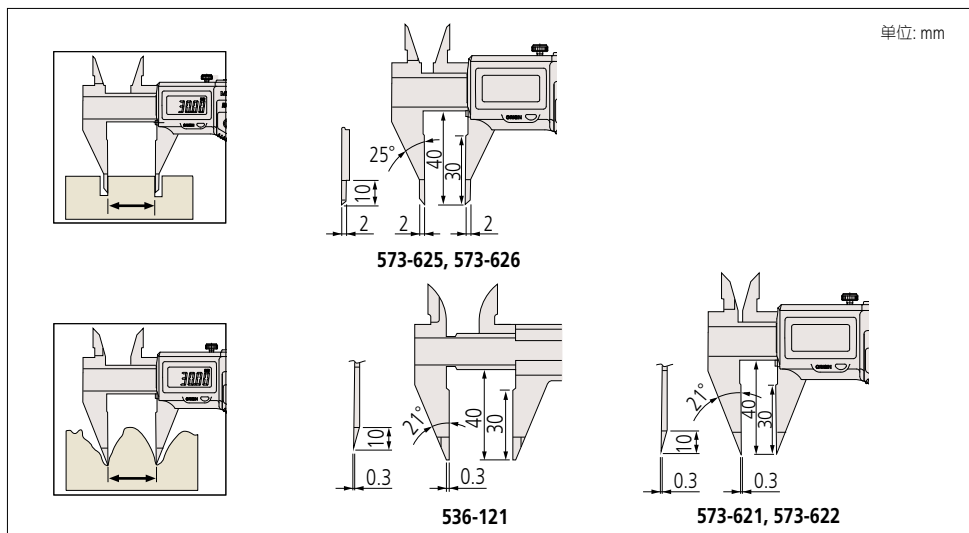
货号	型号	测量范围	分辨率	精度
573-621	NTD12-15PMX	0 - 150mm	0.01mm	±0.02mm
573-625	NTD12P-15PMX			
573-622*	NTD12-15PKX			
573-626*	NTD12P-15PKX			

* 不带拇指调节滚轮

普通型

货号	型号	测量范围	分度值	精度
536-121	NT12-15	0 - 150mm	0.05mm	±0.05mm

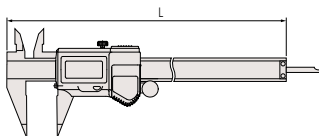
尺寸



关于特殊尺寸、特殊规格

我们也可以根据客户需要定制特殊尺寸、特殊规格的产品。对于可以对应的规格等内容，请向本公司的特约店或您附近的本公司的营业课进行详细咨询。

▼特殊对应事例 L: 测量单位尺寸



型号	测量范围 (mm)	L (mm)
NT12P	0~200	288
NTD12P	0~300	404
NT12	0~200	288
NTD12	0~300	404
	0~600	780
	0~1000	1240



(详细信息参见 IX页)



(详细信息参见 IX页)

www.tuv.com
ID 2011207400



通用参数

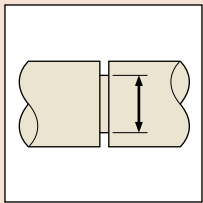
精度: 参见规格
量化误差: 不包括量化误差 (数显型)
显示: 液晶显示
长度标准: ABSOLUTE电磁感应式线性编码器
最大响应速度: 无限制
电池: SR44 (1个), 938882
用于初始操作检查 (标准附件)
电池寿命: 正常使用情况下约为3年
尘 / 水防护等级: 达到IP67防护等级 (IEC 60529)*
* 使用后请做防锈处理。

用于数显型选件

详细信息参见D-39页
IT/DP/MUX连接电缆
05CZA624: 带有数据开关的 SPC 电缆 (1m)
05CZA625: 带有数据开关的 SPC 电缆 (2m)
USB Input Tool
06ADV380A: SPC 电缆 USB-ITN-A (2m)
U-WAVE-T连接电缆
No.02AZD790A: 含数据按钮的 U-WAVE 用 SPC 电缆 (160mm)
No.02AZE140A: 脚踏开关用 SPC 电缆

IP67 (详细信息参见 IX页)

TUV Rheinland
CERTIFIED
(详细信息参见 IX页)
www.tuv.com
ID 2011207400



通用参数

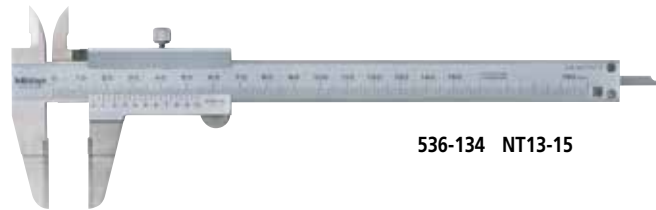
精度: 参见规格
量化误差: 不包括量化误差(数显型)
长度标准: ABSOLUTE电磁感应式线性编码器
最大响应速度: 无限制
电池: **SR44** (1个, **938882**
用于初始操作检查(标准附件)
电池寿命: 正常使用情况下约为3年
尘/水防护等级: 达到IP67防护等级(IEC 60529)*
* 使用后请做防锈处理。

数显型号选件

详细信息参见D-39页
IT/DP/MUX连接电缆
05CZA624: 带有数据开关的 SPC 电缆 (1m)
05CZA625: 带有数据开关的 SPC 电缆 (2m)
USB Input Tool
06ADV380A: SPC 电缆 **USB-ITN-A** (2m)
U-WAVE-T连接电缆
No.02AZD790A: 含数据按钮的 **U-WAVE** 用 SPC
电缆 (160mm)
No.02AZE140A: 脚踏开关用 SPC 电缆

薄片卡尺 573, 536 系列 NTD13 · NT13

- 薄片型量爪可伸入非常小的凹槽和轨道, 因此可更轻松地实现以前很难实现的外型测量。
- 外径测量面为硬质合金材质。
- 可以测量外径、内径、深度、阶差。
- IP67 绝对数显卡尺(详细信息参见 D-8 页)。
- 平滑滑动操作模式, 带数字显示屏型。
- 对有测量数据输出接口的型号, 可被应用于统计过程控制和测量系统中。(详细信息参见A-3页)。



规格

数显型

货号	型号	测量范围	分辨力	精度
573-634	NTD13-15PMX	0 - 150mm	0.01mm	±0.02mm
573-635*	NTD13-15PKX			

* 没有拇指滚轮

普通型

货号	型号	测量范围	分度值	精度
536-134	NT13-15	0 - 150mm	0.05mm	±0.05mm
536-135	NT13-20	0 - 200mm		±0.05mm
536-136	NT13-30	0 - 300mm		±0.08mm

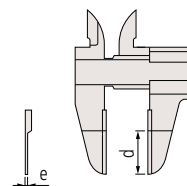
尺寸

单位: mm

型号	测量范围	D	d	e	t
NT13-15	0 - 150mm	40	20	0.75	3
NT13-20	0 - 200mm	50	25	0.75	3
NT13-30	0 - 300mm	64	30	1	3.8

●关于特殊尺寸、特殊规格

我们也可以根据客户需要定制特殊尺寸、特殊规格的产品。对于可以对应的规格等内容, 请向本公司的特约店或您附近的本公司的营业课进行详细咨询。



▼特殊对应事例

超硬合金测量单位尺寸

型号	d(mm)	e(mm)
NT13-15	10	0.5
NTD13-15PMX	20	0.75
NT13-20	10	0.5
	25	0.75
NT13-30	30	1