

# 数显指示表

高质量 / 高精度 / 高可靠性的比较测量工具

## ID-N/B ABSOLUTE 数显指示表 543 系列 — 达到 IP66 尘 / 水防护等级

- 三丰独有的 ABS 传感器能在指示表打开时自动恢复上次操作中最后的原点位置。
- ABS 传感器可消除超速误差发生的机会。
- IP66 (防水) 防护等级：即使在恶劣的环境中切削液或冷冻剂很容易溅到指示表上，也可放心使用。
- 纤细机身设计 (机身宽度：仅 35mm) 有利于在空间受限的情况下进行多点测量。LCD 读出器也可 180° 旋转，这样可以在最便利的方向读数。
- 广泛用于 ID-B 的背置活塞已成功实现数字化。采用直读式刻度记录柱塞位移以实现

5mm 行程的高精度柱塞。

- 内置容差判定功能为预先设定上限和下限值的测量提供 OK、+NG 或 -NG 的测量判定，用恰当的符号标示测量状态。这些符号可以放大显示。
- 配有数据输出端口，使其能连入测量网络系统和统计过程控制系统。
- 可选择便捷的接口输入工具，能使测量数据转化为键盘信号，还能将它们直接输入 Excel 等现成电子表格软件中的单元格。

543-575  
ID-N112



IP66



www.tuv.com  
ID 0000007161

543-585  
ID-B105



IP66



www.tuv.com  
ID 0000007162



达到 IP66 尘 / 水防护等级，同时也提高了防油能力



表身宽 35mm



液晶读数反转功能

### 规格

货号	型号	分辨力	测量范围	全量程精度 *	备注
543-570	ID-N1012	0.01mm	12.7mm	0.02mm	纤细型 ID-N
543-580	ID-B1005	0.01mm	5.0mm	0.02mm	背置活塞型 ID-B
543-575	ID-N112	0.01mm / 0.001mm	12.7mm	0.01mm / 0.003mm	纤细型 ID-N
543-585	ID-B105	0.01mm / 0.001mm	5.0mm	0.01mm / 0.003mm	背置活塞型 ID-B

\* 不包括量化误差。

ABSOLUTE™ (详细信息参见 IX 页)

### 规格

显示: 6 位 LCD 指示  
长度基准: ABSOLUTE 静电电容式线性编码器  
最大反应速度: 无限制 (不支持扫描型测量)  
测力: 2.5N 以下 (ID-N)  
2.0N 以下 (ID-B)  
轴套外径: 8mm (ISO/JIS 型)  
标准测头: 901312 (ISO/JIS 型)  
电池 SR44 (1个): 938882 用于初始操作检查 (标准附件)  
电池寿命: 正常使用情况下约为 7,000 小时

### 功能

调零, 预调, 方向转换, 公差判断, 显示保持, 数据输出, LCD 读数旋转  
警告: 低电压, 计算误差, 溢出错误, 公差极限设置错误

### 选件

21EZA145: 带耳后盖 (ISO/JIS 型)  
21EZA105 (仅 ID-N): 测杆提升旋钮 (ISO/JIS 型)  
ID-B 用测臂 (定制货号)  
三丰指针式指示表测头 (详细信息参见 F-49 - F-53 页)  
测杆可手动升降。ID-N 型可拆下防尘帽, 测杆上安装提升旋钮。  
注意: 此过程不支持防水防护等级。

使用提升旋钮

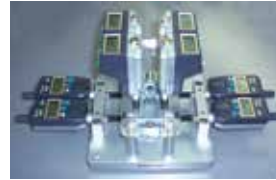
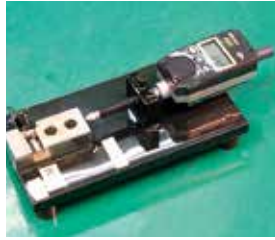
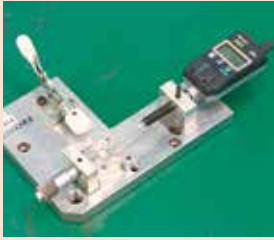


提升旋钮

备用橡胶保护套 ID-N, NBR: 02ACA376  
备用橡胶保护套 ID-B, NBR: 125317  
备用橡胶保护套 ID-N, silicon: 238774  
备用橡胶保护套 ID-B, silicon: 21EAA212  
• U-WAVE-T 连接电缆 (160mm): No.02AZD790G  
脚踏开关: 02AZE140G (详细信息参见 F-58 页)  
• SPC 电缆: 1m 21EAA194  
2m 21EAA190

• USB Input Tool (2m): 06ADV380G  
带有调零端子的双头连接电缆 (1m): 21EAA210  
带有调零端子的双头连接电缆 (2m): 21EAA211  
将电缆中的两条电线分开进行调零, 无需触碰主体上的 SET 开关。用这些电缆将市售开关连接在一起。将两条电线暂时地连接在一起 (不到 1 秒) 进行调零, 连接 1 秒或更长时间还可进行 ABS 预设和调出操作。

## 应用实例



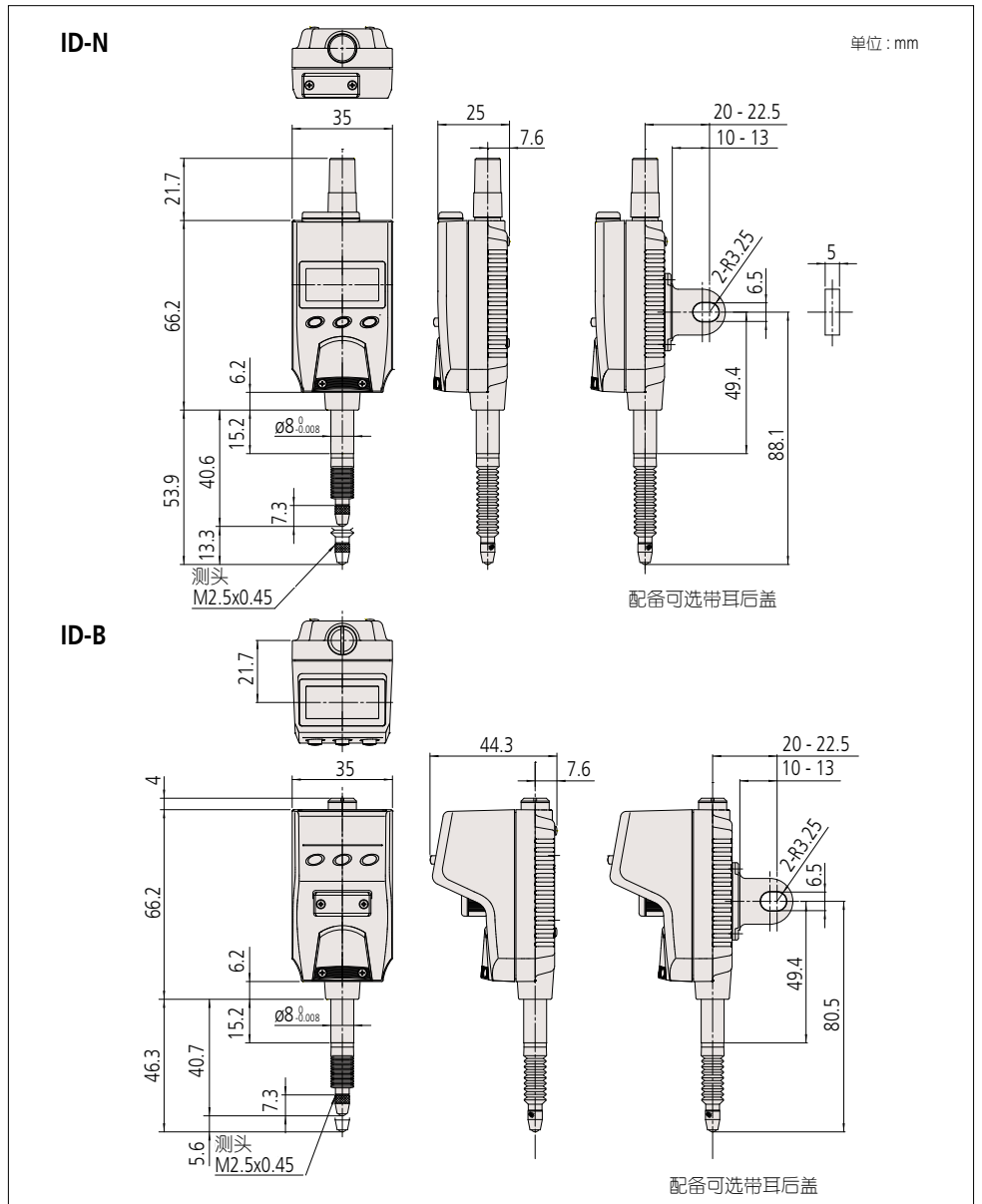
## 尺寸



SPC 电缆



带有调零端子的双头连接电缆



参见 ABS 数显指示表 ID-N/ID-B  
(No.3048) 产品样本