

数显指示表

高质量 / 高精度 / 高可靠性的比较测量工具

ID-C112AX ABSOLUTE 数显指示表 543 系列 — 峰值保持型

- 具有峰值检测功能可以对峰值进行GO/±NG判断。*1
- 5个按钮和状态图标、按键辅助显示各种功能容易操作。
- 装配大液晶画面与模拟栏显示。
- ABS (absolute)传感器在指示表打开时自动恢复上次操作中最后的原点位置。同时，因消除了超速误差而使可靠性得以提高。
注：对于原点设置，请参阅F-18页“数显指示表的原点设置”。
- 使用参数·安装套件(选件)和专用软件，可以通过PC设置各种功能和参数。
- 装配有测量数据输出口，可以构筑统计工程管理系统和测量系统。(详细信息参见A3页)。

*1: GO/±NG判断结果的无法输出。

*2: 对于原点设置位置，请参照F-18页的关于数显指示表的补充说明。

规格

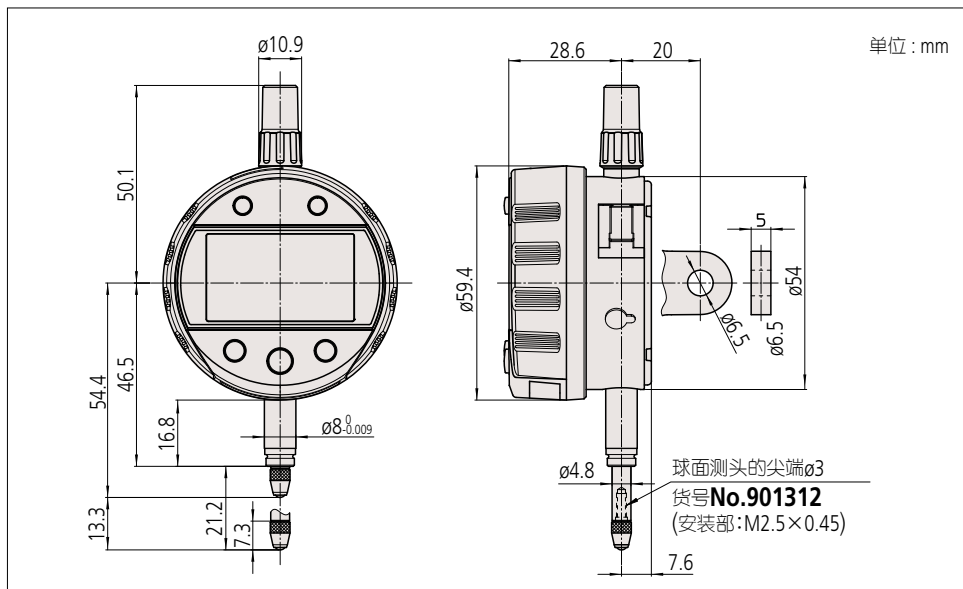
货号	543-300	543-300B
型号	ID-C112AX	ID-C112AXB
测量范围	12.7mm	
分辨率	0.001/0.01mm(可切换)	
全量程精度*3	0.003mm以下	
恢复原点误差*3	0.002mm以下	
返程精度*3	0.002mm以下	
测力	1.5N以下	
电源	锂电池CR2032×1个 (用于液晶屏标准附件)	
电池寿命	通常使用约1年*4	
重量	180g	170g

*3: 量化偏差: 不包括量化偏差±1

*4: 电池寿命取决于使用频率。
以上数字仅做参考。

*货号后缀为“B”的为平型后盖。

尺寸



ABSOLUTE™ (详细信息参见 IX页)



测量仪器附带检查成绩单
详细信息参见 U-12页

规格

显示: 6位LCD指示
长度基准: ABSOLUTE静电电容式线性编码器
测力: 1.5N以下
轴套外径: 8mm (ISO/JIS 型)
标准测头: 901312 (ISO/JIS 型)
电池: 锂电池 CR2032(1个)
(标准附件)
电池寿命: 正常使用情况下约为1年*
*每天运行时间: 8小时

功能

预调, 调零, 最大/最小/溢出值保持, GO/±NG判断, 计数方向转换, 电源开/关, 数据输出警告: 低电压, 计算误差, 溢出错误, 公差极限设置错误

选件

- 21EZA198 提升杆
- 21EZA105 提升扭
- 540774: 测杆提升线缆
- 905338: SPC 电缆 (1m)
- 905409: SPC 电缆 (2m)
- 21EZA313: 参数设置电缆(USB)
- USB Input Tool (2m): 06ADV380F
- U-WAVE-T连接电缆 (160mm): No.02AZD790F
脚踏开关: 02AZE140F
(详细信息参见F-58页)
- 三丰 Digimatic 微型处理器 DP-1VR: 264-504-5DC
- 三丰指针式指示表测头
(详细信息参见F-49 - F-53页)
2 系列可更换后盖
(详细信息参见F-54页)
- 测量台架
(详细信息参见F-77 - F-83页)



参数设置软件

- 三丰指针式指示表测头*5
- 多种可更换后盖*6
- 多种测量台架*7
- *5: 详细信息参见F-49 - F-53页
- *6: 详细信息参见F-54页
- *7: 详细信息参见F-77 - F-83页